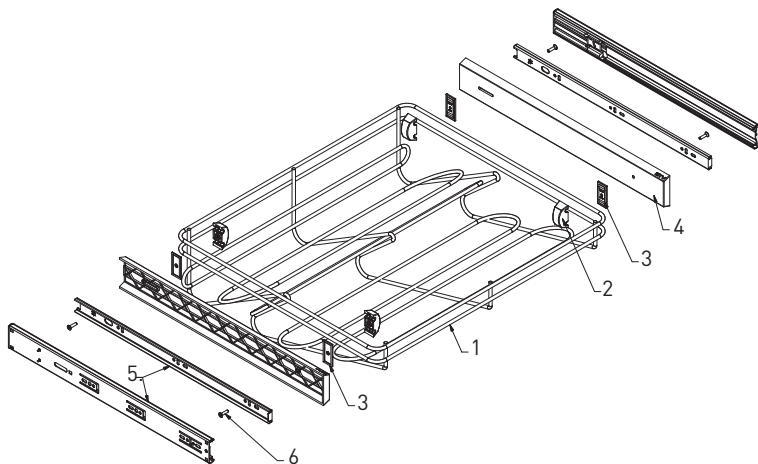


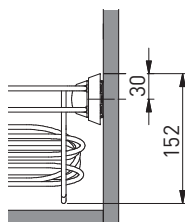
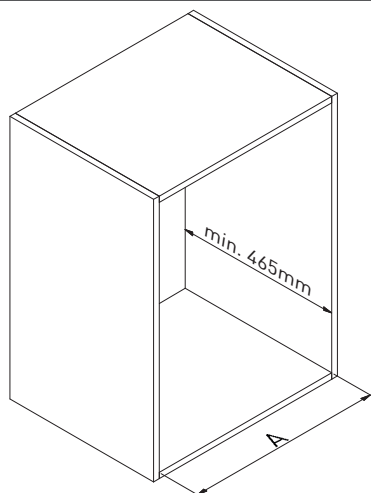
Skład zestawu / This set consists of / Состав набора



	INFO	
1.	szuflada na obuwie / pull out shoes rack / полка для обуви	1 szt. / item / шт.
2.	mocowanie / fixtures / крепление	4 szt. / items / шт.
3.	plyta dystansowa / spacer plate / распорная пластина	8 szt. / items / шт.
4.	osłona prowadnicy / cover / крышка направляющей	2 szt. / items / шт.
5.	prowadnica kulkowa L450* / L450 ball bearing slide* / шариковая направляющая L450*/	1 kpl. / set / шт.
6.	wkręt / screw / шуруп	4 szt. / items / шт.

*opcja / optional / опция

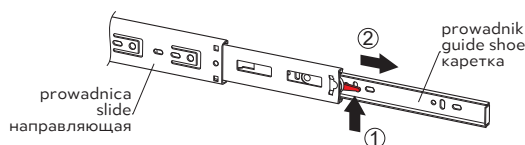
Wymiary zabudowy / Installation dimensions / Размеры встроенного шкафа



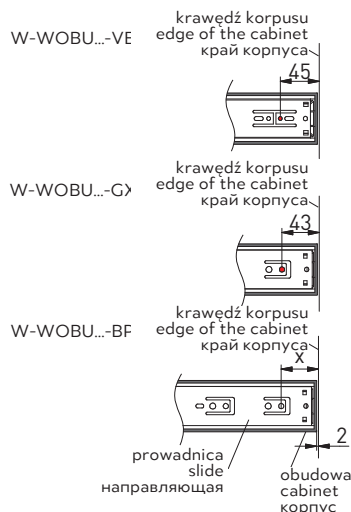
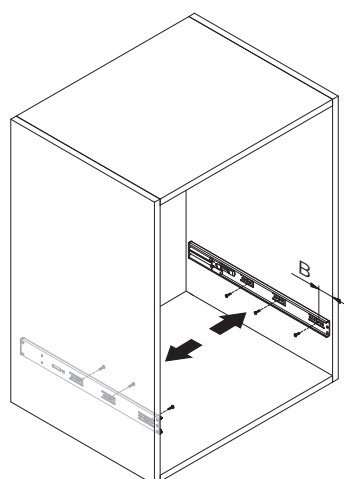
A	
560-568 mm	W-WOBU60-...
660-668 mm	W-WOBU70-...
760-768 mm	W-WOBU80-...
860-868 mm	W-WOBU90-...

Montaż prowadnicy w korpusie / Fitting the slide into the cabinet / Установка направляющей в корпусе

1. Wyjąć prowadnik z prowadnicy / Remove the guide shoe from the slide / Вынуть каретку из направляющей



2. Przykręcić prowadnice do korpusu / Screw the slides into the cabinet / Привинтите направляющие к корпусу

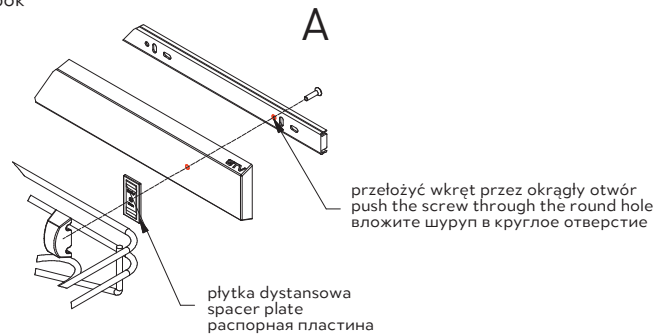
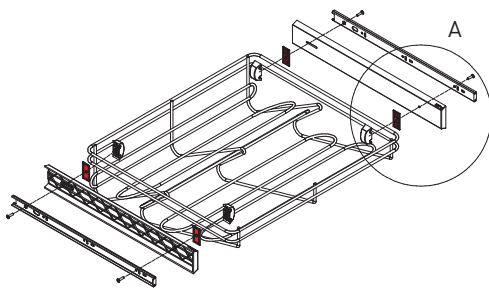


B		INFO
45 mm	W-WOBU...-VE	na prowadnicy kulkowej H45 ze spowalniczem on an H45 ball bearing slide with soft closing на шариковой направляющей H45 с доводчиком
43 mm	W-WOBU...-GX	na prowadnicy kulkowej H45 on an H45 ball bearing slide на шариковой направляющей H45
x*	W-WOBU...-BP	inne prowadnice other slides другие направляющие

*należy dokonać pomiaru we własnym zakresie
 you need to make your own measurements
 следует выполнить измерение самостоятельно

Złożenie szuflady / Assembling the pull out shoes rack / Сборка полка для обуви

Sprawdzić szerokość szafki i dobrać odpowiednią ilość płytek dystansowych / Check the width of the cabinet and select the appropriate number of spacer plates / Проверьте ширину шкафа и подберите соответствующее количество распорок

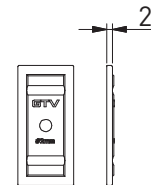


Dla standardowych szafek o wymiarze wew. 564/664/764/864 mm należy zastosować 4 szt. płytek dystansowych (jak na schemacie powyżej). Dla innych wymiarów szafki należy dobrać ilość płytek wg poniższego zestawienia

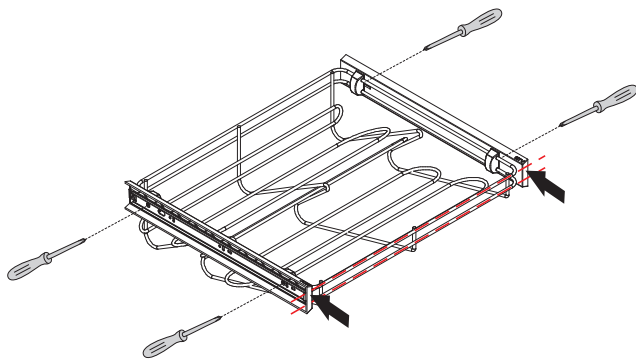
For standard cabinets with an internal size of 564/664/764/864mm, 4 spacer plates must be used (as shown in the diagram above). For other cabinet sizes, select the number of plates according to the table below

Для стандартных шкафов с внутренними размерами 564/664/764/864 мм следует применить 4 шт. распорных пластин (как на диаграмме выше). Для других размеров шкафа выберите количество пластин в соответствии со следующим сопоставлением

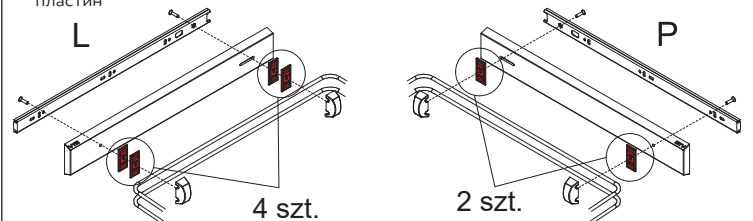
Ilość płytek dystansowych (szt.) number of spacer plates (pcs.) кол-во распорных пластин (шт.)	0	2	4	6	8
szerokość wew. szafki - A (mm) internal width of the cabinet - A (mm) внутр. ширина шкафа - A (мм)	560	562	564	566	568
	660	662	664	666	668
	760	762	764	766	768
	860	862	864	866	868



Zrównać krawędź kosza z przednią płaszczyzną obudowy i dokręcić wkręty / Align the edge of the basket with the front plane of the cabinet, and tighten the screws / Сравняйте края корзины в передней плоскостью корпуса и привинтите шурупы



Przykład: dla wymiaru wew. szafki 566 mm należy zastosować 6 szt. płytek dystansowych
Example: if the internal size of the cabinet is 566mm, use 6 spacer plates
Пример: для внутр. размера шкафа 566 мм, следует использовать 6 шт. распорных пластин



Montaż szuflady na prowadnicy / Fitting the pull out shoes rack / Установка полка для обуви

Wsunąć kosz na prowadnice i dopchnąć do zakliknięcia / Slide pull out shoes rack onto the slides and push it until it clicks into place / Вставьте полка для обуви на направляющие и втолкните до щелчка

